

SUPPORTO REGOLABILE "ETERNO" CON TESTA AUTOLIVELLANTE

ADJUSTABLE PAVING SUPPORT "ETERNO" WITH SELF-LEVELLING HEAD

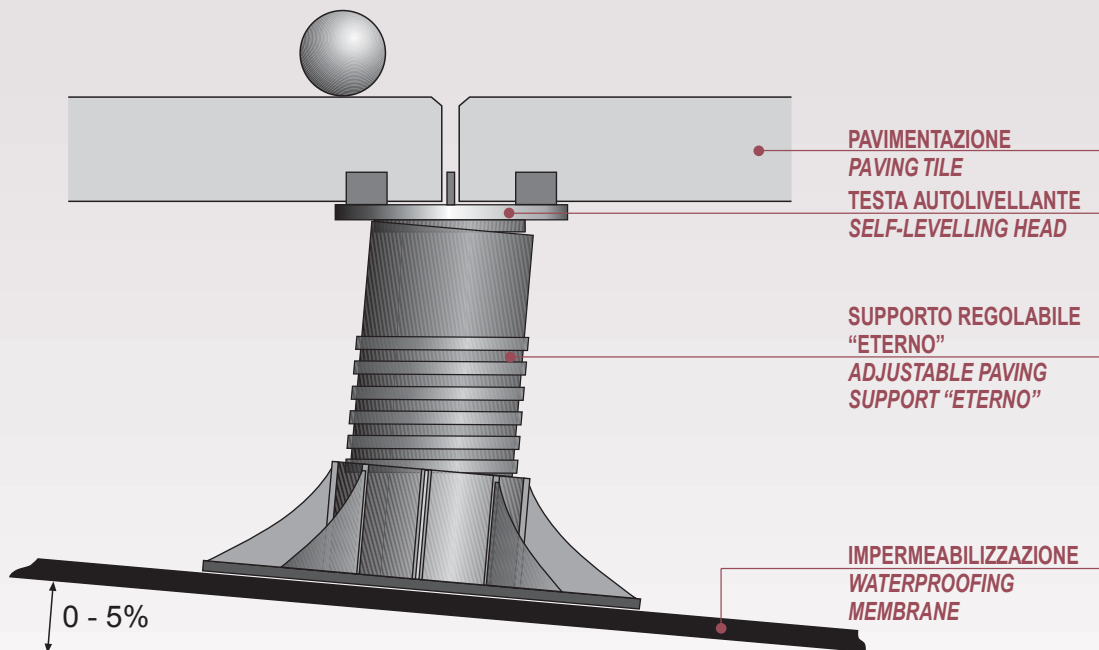
eterno

VANTAGGI

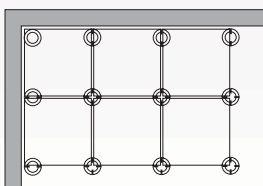
- Testa autolivellante che compensa automaticamente pendenze fino al 5 %.
- Regolabile millimetricamente da 37,5 a 550 mm.
- Possibilità di regolazione dell'altezza a pavimento finito grazie all'esclusivo avvitatore.
- Base di appoggio 320 cm².
- Totalmente riciclabile.
- Resistente a temperature da -30° a +120°C.
- Resistente agli acidi. ♻️
- Resistente all'invecchiamento, ai raggi U.V.
- Estrema facilità di posa.
- Protetto da BREVETTO internazionale.

ADVANTAGES

- Self-levelling head that automatically justify slopes of 5% max.
- Adjustable height from 37,5 to 550 mm
- Possibility to control the height once the pavement is finished thanks to the exclusive "regulation key".
- 320 cm² base support.
- Entirely recyclable. ♻️
- Resistant to temperatures between -30° a +120°C.
- Resistant to acids.
- Resistant to ultraviolet deterioration.
- Very easy installation.
- Protect by international patent.



ESEMPIO DI APPLICAZIONE / APPLICATION EXAMPLE



Misura quadrotto/Paving slab size	Quantità m ² /Pieces per m ²
cm 60 x 60	2-3 Supporti/pcs
cm 50 x 50	4-5 Supporti/pcs
cm 40 x 40	6-7 Supporti/pcs
Superficie d'appoggio cm ² /Base support cm ²	105

N.B. Nel caso le dimensioni fossero diverse, si prega di contattare il ns. ufficio tecnico. / In case of different sizes, please contact our technical department.

Avvitatore
Regulation Key



Disco Livellatore LH3
LH3 Levelling Disc



SE 8
235 - 325 mm

SE 9
205 - 345 mm

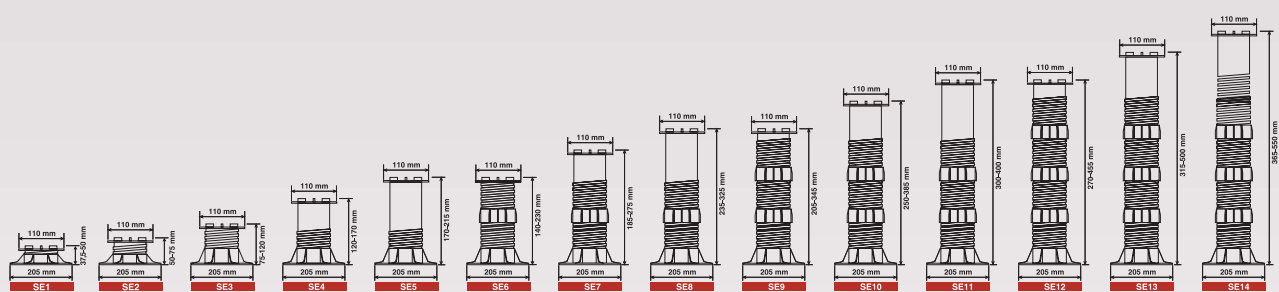
SE 10
250 - 385 mm

SE 11
300 - 400 mm

SE 12
270 - 455 mm

SE 13
315 - 500 mm

SE 14
365 - 550 mm



SUPPORTO REGOLABILE "ETERNO" / ADJUSTABLE PAVING SUPPORT "ETERNO"

CODICE CODE	Tipo Type	Misura Size	EURO	Pz
E174037050	SE1	37,5-50	4,90	40
E174050075	SE2	50-75	5,15	40
E174075120	SE3	75-120	5,60	40
E174120170	SE4	120-170	5,95	40
E174170215	SE5	170-215	6,15	40
E174140230	SE6	140-230	8,05	40
E174185275	SE7	185-275	8,40	40
E174235325	SE8	235-325	8,60	40
E174205345	SE9	205-345	10,50	40
E174250385	SE10	250-385	10,85	40
E174300400	SE11	300-400	11,05	40
E174270455	SE12	270-455	12,95	40
E174315500	SE13	315-500	13,30	40
E174365550	SE14	365-550	13,50	40

CODICE CODE	Tipo Type	EURO	Pz
E120027000	Base SE1 / SE1 Base	2,40	40
E120040000	Base SE2 / SE2 Base	2,50	40
E120065000	Base SE3-SE14 / SE3-SE14 Base	2,60	40
E140022000	Vite V1 / V1 threaded Support	1,35	40
E140035000	Vite V2 / V2 threaded Support	1,50	40
E140060000	Vite V3 / V3 threaded Support	1,85	40
E140105000	Vite V4 / V4 threaded Support	2,20	40
E140155000	Vite V5 / V5 threaded Support	2,40	40
E150005004	Testa fissa / Fixed head *	1,15	80
E151005004	Testa Autolivellante / Self-levelling head *	1,15	80
E130125000	Prolunga / Extension element **	2,45	40
E200320120	Chiave di regolazione / Regulation key***	47,00	1
E081003000	Livellatore LH3 / LH3 Levelling disc	0,19	250

* Alette con spessore standard 4 mm, su richiesta 2 - 3 mm. o liscia / Standard tabs are 4mm thick. On request also 2 - 3mm. or flat.

** Prolunga utilizzabile solo con supporti da SE3 a SE14 / Extension element suitable only to types from SE3 to SE14

*** Utilizzabile solo con alette spessore 4 mm. / Suitable only to head with standard 4mm. thick tabs